

前 言

安庆联动属具——K 系列侧移调距叉〔以下简称调距叉〕可通过液压驱动来实现货物的侧移及货叉的调距功能，无需人工调整，这样不仅提高了货物的搬运效率，同时也减轻了劳动强度，减少了货物的破损。我公司所自主设计并自行生产的调距叉已推向市场多年，经过不断地改进，并对关键零部件进行技术攻关和综合测试，现已趋于成熟并逐步形成系列化产品。

本用户手册旨在帮助使用者更容易地了解调距叉的设备性能，同时也有利于使用者能够更好地进行按规操作。

本用户手册所包含之重要建议，皆有利于安全、可靠、经济地使用本调距叉。因而请使用者能够对本用户手册给予充分的重视，以利于减少危险事故，缩短故障停机时间，降低维修成本。从而较好地提高本调距叉的可靠性及使用寿命。

本用户手册是对所在国家有关事故预防及环境保护规定的补充，应置于工作现场以备常用，任何被指派使用本调距叉或其工作涉及到本调距叉的人员必须阅读并遵循本用户手册，此类人员包括：

- 操作人员：负责安装、故障排除及机器保养等。
- 维修人员：负责检查、修理等。
- 运输人员：负责搬运、装卸等。

使用者除应遵循本用户手册和所在国及具体使用场所的安全条例外，还应遵循普遍认可的本专业领域内的安全及操作规定。

目 录

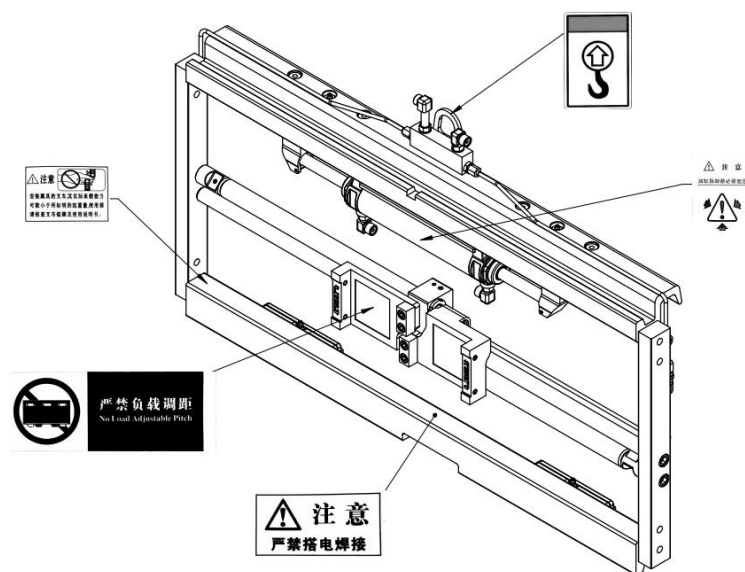
1	安全事宜	1
2	安装要求	6
3	安装方法	7
4	使用说明	9
5	维护与保养	10
6	故障排除	10
7	特别声明	1

1. 安全事宜

1.1 安全提示及标志

为了了解和掌握安全标志、危险标志以便能够更好地遵守安全操作规程，本手册附有“危险”、“警告”、“注意”这些安全标志的含义。具体含义说明如下：

- ▲ 危险——用于大的，有直接威胁的危险情形，如果无法避免该类危险情形，就会造成严重的人员伤亡。
- ▲ 警告——用于潜在的危险情形，如果这类危险情形不能得到改变，就有可能造成严重的人员伤亡。
- ▲ 注意——用于潜在的危险情形，如果这类危险情形不能得到改变，就有可能对人员身体造成伤害或造成财产损失。
- ▲ 由此起吊 用于潜在的危险情形，如果这类危险情形不能得到改变，就有可能造成严重的人员伤亡。



1.2 管理提示

- 使用、保养及维修人员必须事先阅读并领会本用户手册。
- 注意调距叉上所有的安全提示及危险警告。
- 遇有涉及安全问题的调距叉自身变化或机器运转状态变化时，应立即停机，并告知相关部门。
- 操作本调距叉或涉及进行本调距叉的操作，均应由专门负责的、受过叉车培训的人员来完成，另外必须遵循有关法定最小工作年龄的规定。
- 工作环境温度为一20℃~40℃，相对湿度应小于85%，海拔高度应小于1000米，风速不超过5 m/s。

1.3 使用者安全规则

1.3.1 调距叉操作要求

1.3.1.1 穿安全制服，系好安全带。

所有操作人员都必须穿戴合适的个人防护装备，比如工作服，头盔，安全鞋和安全手套，还应遵循如下规定：

- 不穿宽松或损坏的衣服。
- 在操作，维护和修理过程中不佩戴任何首饰。
- 不穿粘有油污的衣服。
- 工作前系好安全带。
- 定期按手册中的规定对调距叉进行清洗和保养，以确保其能够正常工作。

1.3.1.2 调距叉操作人员要求：

- 身体素质好，精神状态佳，有读懂该用户手册的能力。

- 不允许疲劳作业以及在酒精或药物的影响下作业。
- 操作调距叉时不允许和别人聊天并确保工作区域没有闲杂人员。
- 不得在不知道额定载重的情况下用调距叉载重，否则将可能损坏调距叉，甚至引起重大的危险。

▲ 危险

超载会导致叉车倾翻，造成叉车损坏，还有可能造成人员伤亡。

- 调距叉上负载未被卸下时，操作人员绝对不允许离开操作室。
- 当操作人员的视野受到限制，或在危险的地方工作，则操作人员必须在信号机的指示下作业。
- 操作人员必须是经过专业培训和指导的合格的叉车操作工。
- 不允许调距叉在负载是调距。

1.3.2 安装及投入使用

只允许使用合适的，有足够负荷力的运输及吊升工具（调距叉自重详见所贴铭牌）。

▲ 危险

请勿站在吊装货物的下方。

1.3.3 操作

——至少每班一次检查有无明显的调距叉损伤及故障。出现异常情况应马上停止工作，及时排除故障，同时应立即报告相关部门或人员。

——本公司推荐液压缸在 80 °C 以下进行工作，温度高于 80 °C 可能会导致油缸出现故障。

- 调距叉处于工作状态时，确保任何可能对人造成伤害的故障已被排除。
- 摒弃任何有损机器稳定性能的工作方式。
- 最大承载是指同时两个或多个货叉的承载力。
- 注意铭牌上的额定载荷，系统推荐工作压力及额定载荷中心距。
- 调距叉上的移动、摆动及转运件，由于其自身的挤压、剪切及牵拉动作会形成危险因素，操作人员应与调距叉保持一定的安全距离，以防衣角、手足、头发等卷入机器造成人身伤害。
- 在托盘、箱类、液体容器及包裹完好无损的情况下，才可以进行货物搬运。

1.3.4 维护

- 必须按照规定或本用户手册给定的复检期进行软包夹复检，此项工作应由专人负责。
- 确保调距叉在平坦、坚实的地基上进行保养及维修工作，保证地面无坑洼、无沟壑。
- 进行零件及组件的更换工作时，应注意吊具的牢固性，以杜绝事故的发生，只允许使用合适的、无技术故障的、有足够承载能力的吊升及负载工具，禁止在吊载货物下逗留、工作。
- 未经生产方许可，不得擅自在调距叉上进行加装及改装，以及通过调距叉进行搭电焊接工作。

▲ 警告

改装构件后果自负；若安装与本用户手册要求不符，则无责任担保。

——若在装配、综合维修过程中有必要对调距叉零部件进行拆卸，则装配维修工作结束后，应马上装回并进行正确的检测。

——使用备件必须满足生产方提出的技术要求，这一点，本公司原装备件可以保证。

▲ 注意

维修保养时，注意用给定的扭矩将螺栓拧紧，经三次拧紧后，应更换全部螺栓。

参照 ISO4762, ISO4014, ISO4032 等，请注意以下螺栓扭矩：

螺栓等级	8.8	10.9	12.9
M10	45Nm	66Nm	77Nm
M12	77Nm	115Nm	135Nm
M16	190Nm	280Nm	330Nm
M20	385Nm	550Nm	640Nm

——对于液压件的维修工作，必须由具有液压专业知识和经验的人员进行，修理液压管道前请务必卸压。

——定期检查所有的液压管道、导管和联结件的密封性能及是否损伤，彻底清除故障，泄漏喷溅的油有可能会造成人员受伤和火灾。

1.4 一般危险说明

以下原因可能会导致严重的人身伤害及财物损伤：

——使用不当。

——错误操作。

——维修保养工作不充分。

忽视本用户手册中的安全提示可能会导致人员伤害甚至死亡，特别注意应避免违规操作。

当操作人员受到药物或酒精作用的影响时，绝不允许其在机器上进行任何作业。

不允许在有爆炸危险的地方使用本软包夹，除非是有特殊设计和授权的软包夹。

对于防火、防烫、触电、化学危险（有毒尾气等）、电磁干扰危险、噪音危险、振动危险等防护参见叉车整机说明书。

2. 安装要求

2.1 叉车（供给属具的液压回路）压力的调定：推荐值为 14MPa；最大值为 16 Mpa。

2.2 叉车（供给属具的液压回路）流量的调定：

类型	最小值	推荐值	最大值
侧移调距叉	4L/min	8L/min	11L/min

说明：

- ① 小于最小流量会导致运动不平稳。
- ② 大于最大流量会产生过热，从而降低系统性能并缩短液压系统使用寿命。

2.3 推荐的胶管和最小管接头孔径：6mm。

2.4 叉车货叉架应符合 ISO 标准 2328 号，相当于国际工业车辆协会（ITA）标准，详见图表。

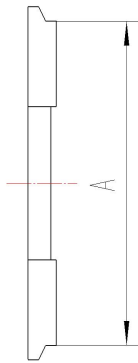


图 1

安装等级	A		B		C	
	最小	最大	最小	最大	最小	最大
II	380	381	15	16	15.2	16.8
III	474.5	476	20.5	21.5	18.2	19.8
IV	595.5	597	24.5	25.5	18.2	19.8

2.5 为符合工业标准，应保证属具动作方向与叉车多路阀手柄操作方向的关系符合下表所示：

功能	属具动作	多路阀手柄动作
货物侧移	右侧移	向后或向上
	左侧移	向前或向下
货叉调距	收拢	向后或向上
	张开	向前或向下

3. 安装方法

3.1 装上叉车后：

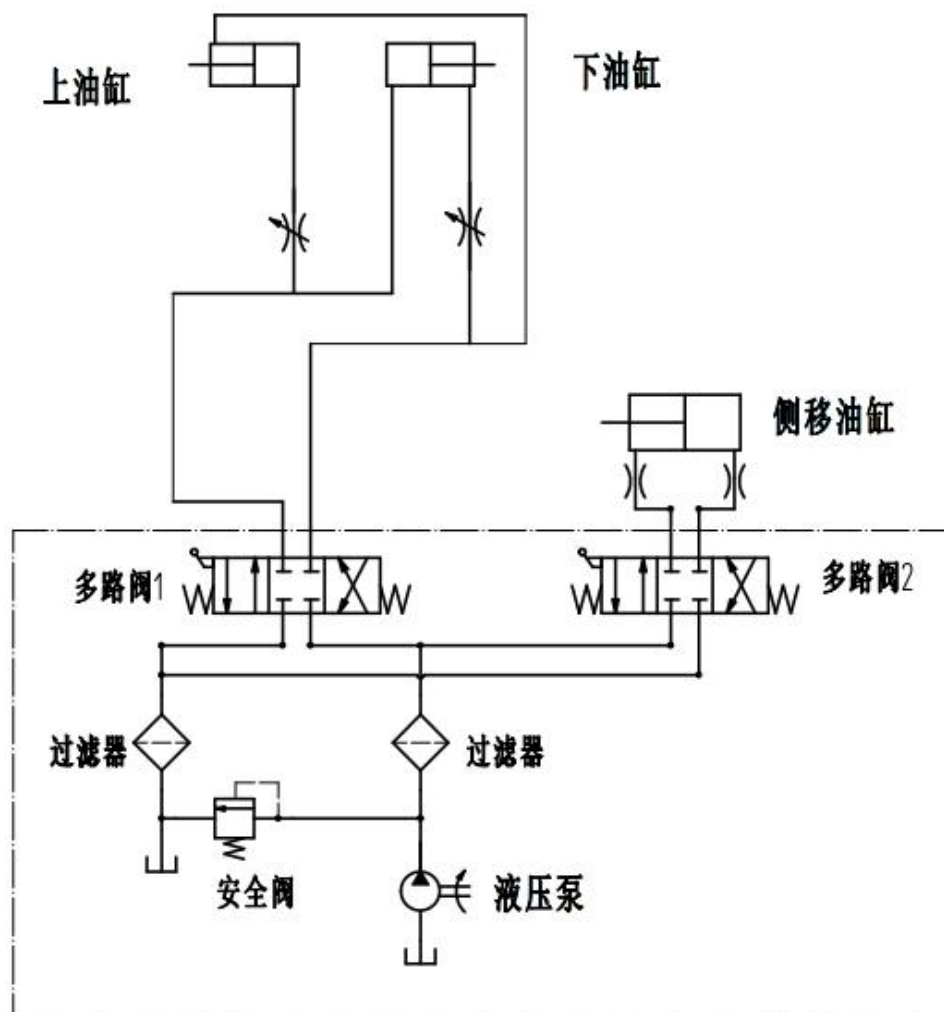
- (1) 松开下挂钩上的 4 个锁紧螺母，将调距叉挂装在货叉架上；
- (2) 用下挂钩将框架固定在叉车货叉架上，锁紧螺母的力矩为：140N.m；

- (3) 松开拨叉总成上 M10 螺栓，取下货叉定位块；
- (4) 货叉从横梁中间位置挂入框架，推至拨叉挡块处；
- (5) 安装货叉定位块，调整紧定螺钉试货叉与拨叉紧密贴合。

3.2 连接胶管

选配合适长度的高压胶管并与直角接头联接，接头螺纹为 M16x1.5，24 度锥面密封。

调距叉的液压回路主要由油缸、液压泵、多路阀、节流阀、过滤器以及一些油管组成，其构成液压回路方式如下图所示。



4. 使用说明

4.1 操作前的检查

4.1.1 作业前，先操纵多路阀手柄以了解各手柄的控制功能，手柄动作应符合前述的《手柄控制功能表》。

4.1.2 检查属具运动是否平稳，是否碰到或切到胶管，检查调距叉是否与叉车干涉。

4.1.3 如果属具动作异常，请勿进行作业，并报告上级。

4.1.4 检查油缸固定螺母，查看锁紧螺母和开口销是否安装好。

4.1.5 检查接头和活塞杆端部是否外漏。

4.1.6 检查两拨叉运动是否同步。

4.2 操作

载荷及载荷中心距均不得大于侧移调距叉铭牌所标定的范围，当载荷中心距大于额定载荷中心距时，属具实际承载能力将有所下降；叉车停止工作后，必须对属具的液压回路进行泄压，以便随后对其做一些必要的维护保养工作。

下列操作属于违章操作，必须禁止：

- ☆ 用单个货叉承载货物。
- ☆ 货叉承载货物时进行货叉调距。
- ☆ 通过侧移调距叉的侧移功能来移动货物。
- ☆ 叉车转向时侧移或调距。
- ☆ 安装时未将定位止动销正确地卡入货叉架上横梁的中心槽内。
- ☆ 将属具用于不当场合。

- ☆ 属具出现故障时，未经排除仍使用。
- ☆ 属具所夹持的物体可能坠落时下方能够覆盖的面积范围内站人。
- ☆ 在属具上搭电焊接。
- ☆ 货叉或属具上携带人员。
- ☆ 属具工作时受到外力冲击。

货物体积过大。

5. 维护与保养

- 5.1 属具每天工作前必须检查油缸或油管是否有泄露，下挂钩配合是否正常；
- 5.2 属具每使用 100 小时必须检查胶管接头、阀接头、油缸接头以及下挂钩锁紧螺钉是否松动；每日检查下挂钩和下横梁的间隙是否符合要求，如间隙过大，必须重新调整。
- 5.3 属具每使用 500 小时必须给上、下滑块加注润滑脂。
- 5.4 属具每使用 1000 小时必须检查上、下滑块的磨损情况，如上滑块厚度小于 1.5 mm(1-2.5T)或 3 mm(3-4.5T)则必须更换，下滑块厚度小于 5 mm 必须更换。

6. 故障排除

6.1 货叉不能调距

- 6.1.1 检查系统的压力和流量是否达到要求；
- 6.1.2 检查货叉和侧移器上下横梁的间隙是否合理；
- 6.1.3 检查调距油缸或液压回路是否有泄露。

6.2 货叉不能侧移

- 6.2.1 检查系统的压力和流量是否达到要求；
- 6.2.2 检查结构件是否变形，如已变形，须消除变形或更换受损件；
- 6.2.3 检查下挂钩和货叉的间隙是否合理；
- 6.2.4 检查液压回路侧移油缸是否有泄露。

7. 特别声明

感谢您使用安庆联动属具股份有限公司的产品，为了充分保障您的权益，请认真阅读本声明。

7.1 安庆联动属具的质保期规定如下：

- (1) 购买商收到货物之日起 12 个月；
- (2) 属具安装之日起法定工作日满 1000 小时。
- (3) 上述两项综合衡量：两者中以最先到达期限者为准。

7.2 购买商、最终用户应做到：

(1) 为了使安庆联动属具的质保事项得以顺利实施，购买商及最终用户在对公司产品进行安装、调试、使用和保养时，必须严格遵照安庆联动属具股份有限公司的用户指南规定。

(2) 购买商、最终用户只有在获得安庆联动属具股份有限公司方面的授权后，方可对所购的属具进行修理，但不能任意拆除或更换产品上的零部件。

(3) 使用在未经授权的情况下对安庆联动属具股份有限公司产品所进行的修理、改动、使用非安庆联动属具股份有限公司原公司提供的零部件，或违反安庆联动属具股份有限公司的用户指南、检测规范、操作指南和维修手册中的有关规定，都将导致失去质保资格。

(4) 当购买商或最终用户已拥有或开始使用本公司的属具产品后，所发

(5) 生的丢失、对人身或财产造成损害或损失（包括间接损失或损害），安庆联动属具股份有限公司均不承担责任。

7.3 注意事项：

(1) 安庆联动属具股份有限公司对于使用属具产品进行超出额定范围的特殊作业不予担保。

(2) 安庆联动属具股份有限公司的担保范围不包括正常使用上的磨损、消耗以及正常或定期的维护保养工作。

(3) 超出本质保政策内容及安庆联动属具股份有限公司销售合同上所述的产品相关条款外的情况，安庆联动属具股份有限公司均不予担保。